



ASTRONERGY



# ASTRO 5 Semi

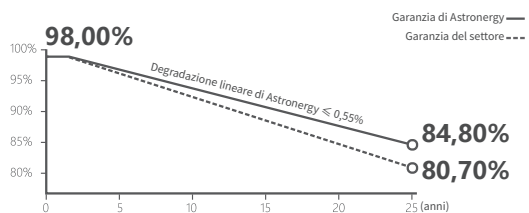
CHSM72M-HC  
Serie Monofacciale

# 545 ~ 560W

## Garanzia

**12** Garanzia di 12 anni sul prodotto

**25** Garanzia di 25 anni sulla potenza lineare



## Caratteristiche principali

- PERC+ / Half-cut
- Taglio non distruttivo
- Resistenza PID
- Basso costo BOS e LCOE



ISO 9001:2015 Sistema di gestione della qualità ISO  
ISO 14001:2015 Sistema di gestione ambientale ISO  
ISO 45001: Salute e sicurezza sul lavoro  
La prima società di energia solare che ha superato l'audit di certificazione Nord IEC/TS 62941



Tier 1  
BloombergNEF



**545~560W****0~+3%****21,7%****≤ 2,0%****0,55%**

GAMMA DI POTENZA

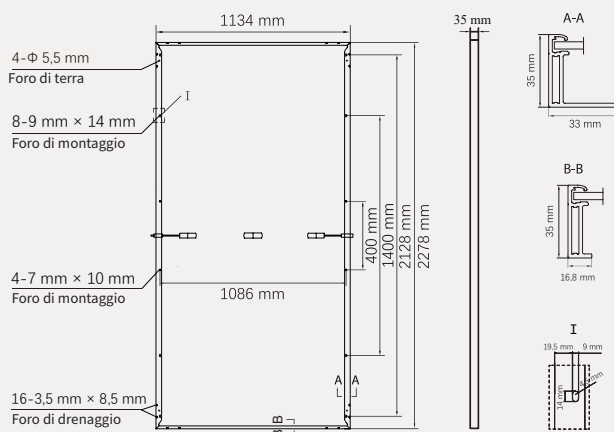
CLASSIFICAZIONE DI POTENZA

EFFICIENZA MAX  
DEL MODULODEGRADAZIONE DI POTENZA  
PRIMO ANNODEGRADAZIONE DI POTENZA  
ANNI 2-25

## Specifiche meccaniche

Dimensioni esterne (L x L x A)	2278 x 1134 x 35 mm
Tipo di cella	Monocristallino P type
N. di celle	144 (6*24)
Tecnologia del telaio	Alluminio, anodizzato argento
Spessore del vetro anteriore	3,2 mm
Lunghezza del cavo (Connettore incluso)	Disposizione verticale: (+) 350 mm, (-) 250 mm; Lunghezza personalizzata
Diametro del cavo (IEC/UL)	4 mm <sup>2</sup> / 12 AWG
<sup>①</sup> Carico meccanico massimo di prova	5400 Pa (anteriore) / 2400 Pa (posteriore)
Tipo di connettore (IEC/UL)	HCB40 (Standard) / MC4-EVO2A (Opzionale)
Peso del modulo	26,9 kg
Unità di imballaggio	31 pz. / scatola
Peso dell' unità di imballaggio (per contenitore HQ 40')	885 kg
Moduli per contenitore HQ 40'	620 pz. (in base al contratto di vendita)

① Consultare il manuale di installazione del cristallino di Astronergy o contattare l' ufficio tecnico.  
Carico meccanico massimo di prova=1,5×Carico meccanico massimo di progetto.



## Specifiche elettriche

**STC:** Irradianza 1000W/m<sup>2</sup>, Temperatura della cella 25 °C , AM=1,5

Potenza massima (Pmpp / Wp)	545	550	555	560
Tensione alla potenza massima (Vmpp / V)	41,93	42,10	42,27	42,44
Corrente alla potenza massima (Impp / A)	13,00	13,06	13,13	13,20
Tensione a circuito aperto (Voc / V)	49,90	50,10	50,30	50,50
Corrente di corto circuito (Isc / A)	13,81	13,90	13,98	14,07
Efficienza del modulo	21,1%	21,3%	21,5%	21,7%

**NMOT:** Irradianza 800W/m<sup>2</sup>, Temperatura ambiente 20 °C , AM=1,5, Velocità del vento 1 m/s

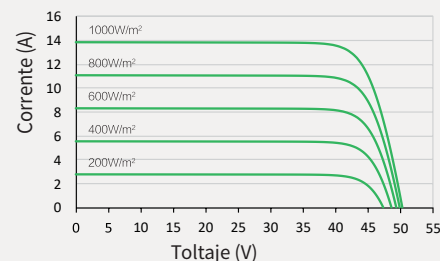
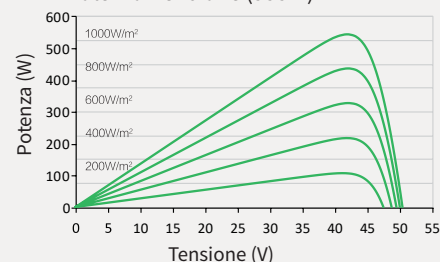
Potenza massima (Pmpp / Wp)	407,3	411,0	414,8	418,5
Tensione alla potenza massima (Vmpp / V)	39,08	39,24	39,39	39,55
Corrente alla potenza massima (Impp / A)	10,42	10,48	10,53	10,58
Tensione a circuito aperto (Voc / V)	47,16	47,34	47,53	47,72
Corrente di corto circuito (Isc / A)	11,20	11,27	11,35	11,42

## Valori di temperatura (STC)

Coefficiente di temperatura (Pmpp)	-0,34%/°C	N. di diodi	3
Coefficiente di temperatura (Isc)	+0,04%/°C	Grado di protezione IP della scatola di giunzione	IP 68
Coefficiente di temperatura (Voc)	-0,25%/°C	Portata max del fusibile in serie	25 A
Temperatura nominale di funzionamento del modulo (NMOT)	41±2°C	Tensione massima di sistema (IEC/UL)	1500V <sub>DC</sub>

## Parametri operativi

## Curva

**Corrente-Tensione (555W)****Potenza-Tensione (555W)****Corrente-Tensione (555W)**