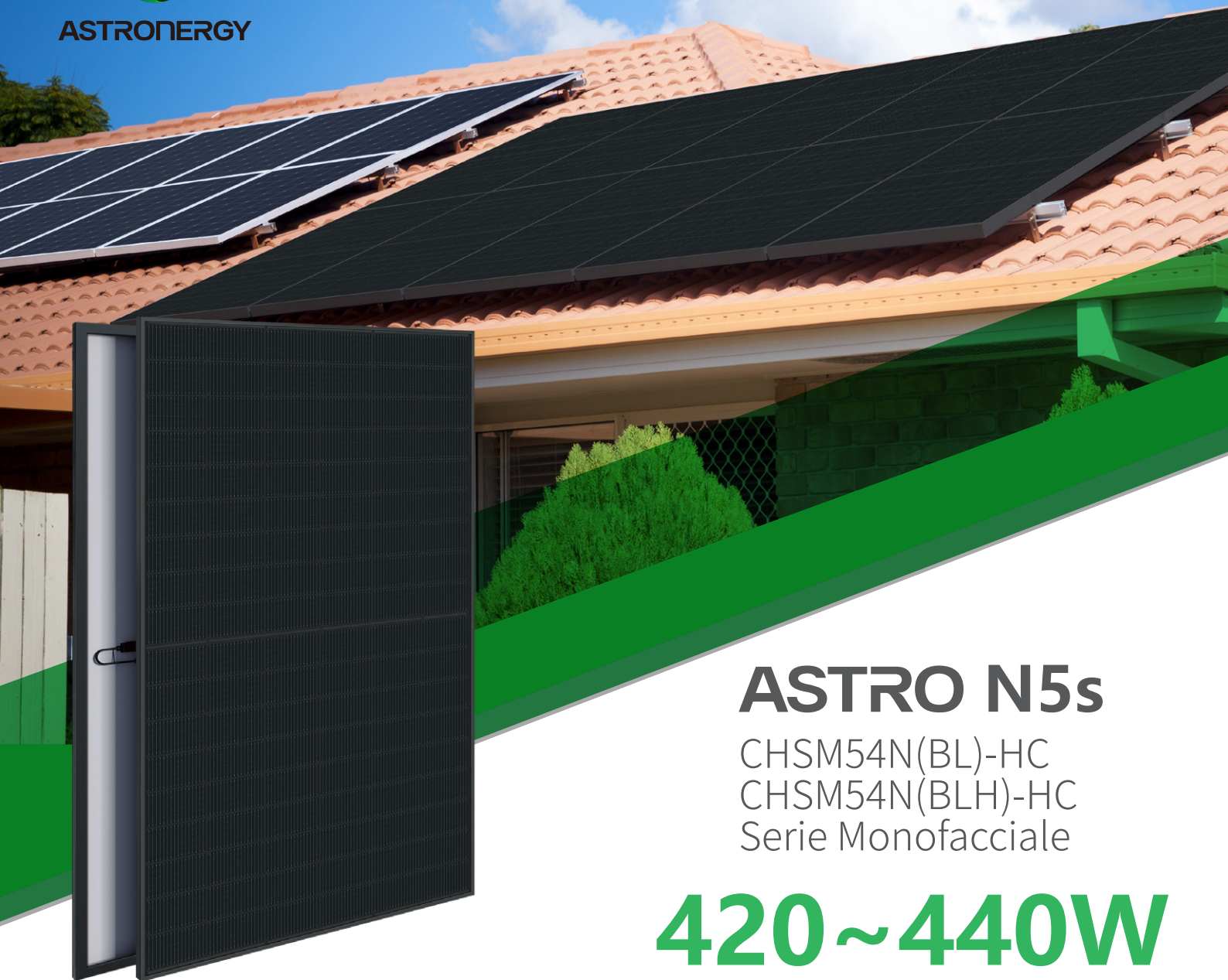




ASTRONERGY



ASTRO N5s

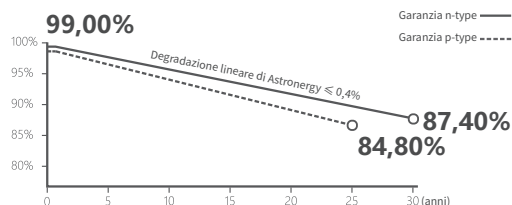
CHSM54N(BL)-HC
CHSM54N(BLH)-HC
Serie Monofacciale

420~440W

Garanzia

15 Garanzia di 15 anni sul prodotto

30 Garanzia di 30 anni sulla potenza lineare



Caratteristiche principali

- Adatto a progetti distribuiti
- Alta potenza
- Elevata affidabilità
- Facile da installare e trasportare



ISO 9001:2015 Sistema di gestione della qualità ISO
ISO 14001:2015 Sistema di gestione ambientale ISO
ISO 45001: Salute e sicurezza sul lavoro
La prima società di energia solare che ha superato l'audit di certificazione Nord IEC/TS 62941



Tier 1
BloombergNEF



420~440W**0~+3%****22,5%****≤ 1,0%****≤ 0,4%**

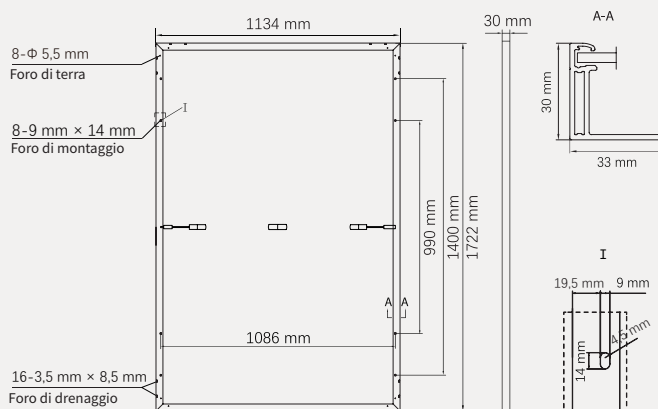
GAMMA DI POTENZA

CLASSIFICAZIONE DI POTENZA

EFFICIENZA MAX
DEL MODULODEGRADAZIONE DI POTENZA
PRIMO ANNODEGRADAZIONE DI POTENZA
ANNI 2-30

Specifiche meccaniche

Dimensioni esterne (L x L x A)	1722 x 1134 x 30 mm
Tipo di cella	Monocristallino n type
N. di celle	108 (6*18)
Tecnologia del telaio	Alluminio, anodizzato nero
Spessore del vetro anteriore	3,2 mm
Lunghezza del cavo (Connettore incluso)	Disposizione verticale: (+) 350 mm, (-) 250 mm; Lunghezza personalizzata
Diametro del cavo (IEC/UL)	4 mm ² / 12 AWG
^① Carico meccanico massimo di prova	5400 Pa (anteriore) / 2400 Pa (posteriore)
Tipo di connettore (IEC/UL)	HCB40 (Standard) / MC4, MC4-EVO2A (Opzionale)
Peso del modulo	21,3 kg
Unità di imballaggio	36 pz. / scatola
Peso dell' unità di imballaggio (per contenitore HQ 40')	811 kg
Moduli per contenitore HQ 40'	936 pz. (in base al contratto di vendita)



^① Consultare il manuale di installazione del cristallino di Astronergy o contattare l' ufficio tecnico.
Carico meccanico massimo di prova=1,5×Carico meccanico massimo di progetto.

Specifiche elettriche

STC: Irradianza 1000W/m², Temperatura della cella 25 °C , AM=1,5

Potenza massima (Pmpp / Wp)	420	425	430	435	440
Tensione alla potenza massima (Vmpp / V)	31,93	32,10	32,27	32,44	32,61
Corrente alla potenza massima (Impp / A)	13,15	13,24	13,33	13,41	13,49
Tensione a circuito aperto (Voc / V)	38,00	38,20	38,40	38,60	38,80
Corrente di corto circuito (Isc / A)	13,87	13,98	14,09	14,19	14,30
Efficienza del modulo	21,5%	21,8%	22,0%	22,3%	22,5%

NMOT: Irradianza 800W/m², Temperatura ambiente 20 °C , AM=1,5, Velocità del vento 1 m/s

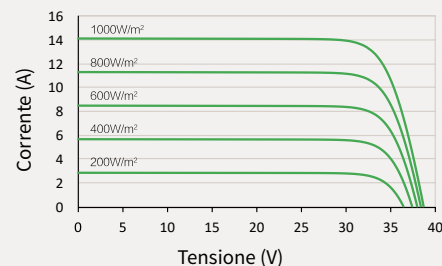
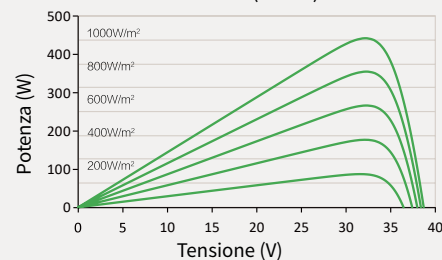
Potenza massima (Pmpp / Wp)	315,8	319,6	323,4	327,1	330,9
Tensione alla potenza massima (Vmpp / V)	30,06	30,21	30,37	30,53	30,70
Corrente alla potenza massima (Impp / A)	10,51	10,58	10,65	10,71	10,78
Tensione a circuito aperto (Voc / V)	36,10	36,29	36,48	36,67	36,85
Corrente di corto circuito (Isc / A)	11,20	11,28	11,37	11,46	11,54

Valori di temperatura (STC)

Coefficiente di temperatura (Pmpp)	-0,29%/°C	N. di diodi	3
Coefficiente di temperatura (Isc)	+0,043%/°C	Grado di protezione IP della scatola di giunzione	IP 68
Coefficiente di temperatura (Voc)	-0,25%/°C	Portata max del fusibile in serie	25 A
Temperatura nominale di funzionamento del modulo (NMOT)	41±2°C	Tensione massima di sistema (IEC/UL)	1000V _{DC} o 1500V _{DC}

Parametri operativi

Curva

Corrente-Tensione (430W)**Potenza-Tensione (430W)****Corrente-Tensione (430W)**