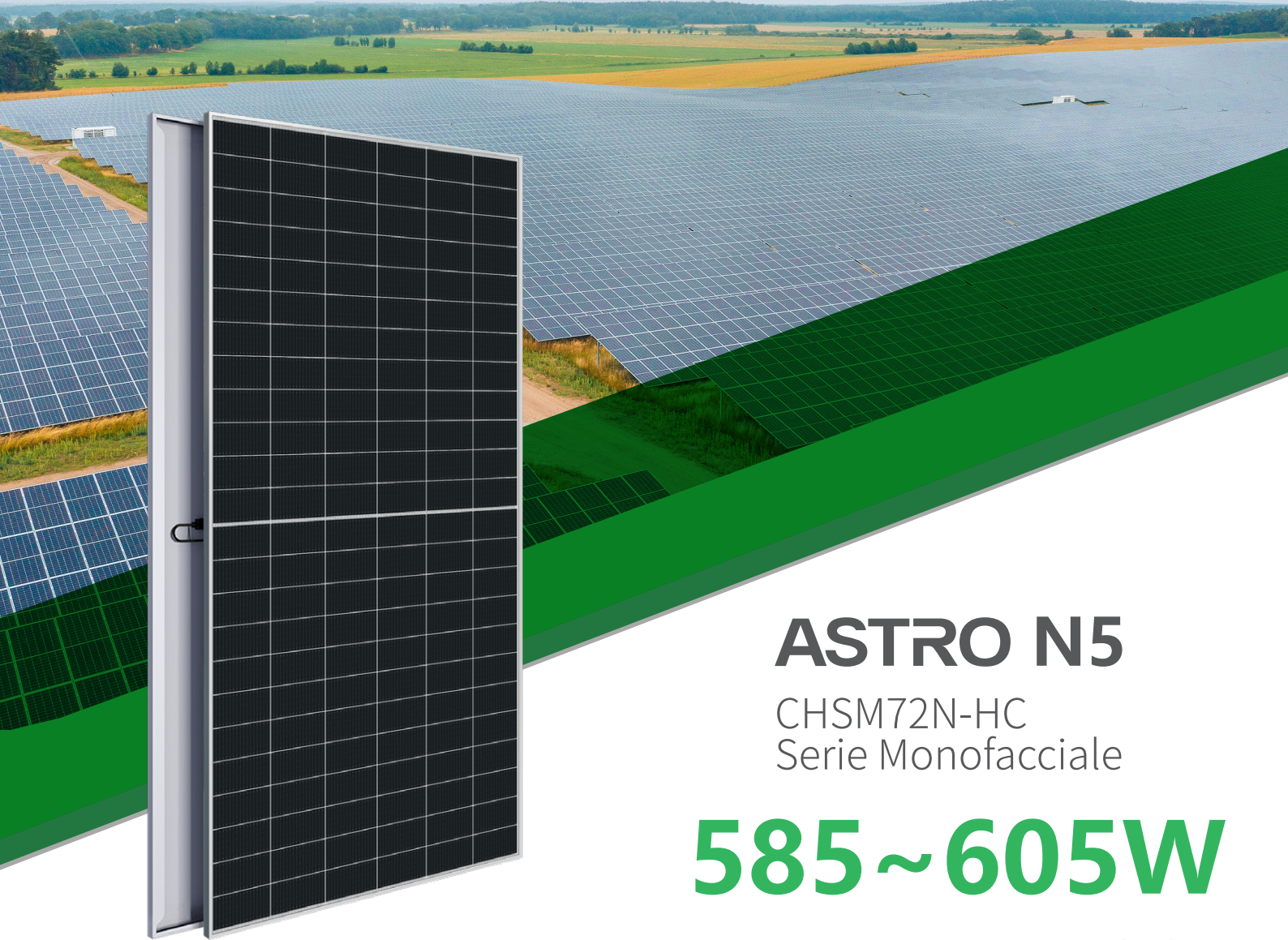



ASTRONERGY


ASTRO N5

CHSM72N-HC
Serie Monofacciale

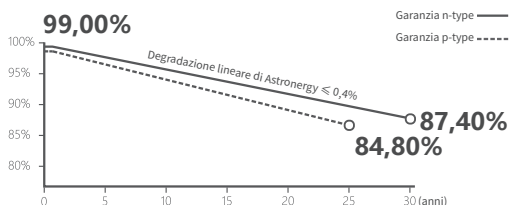
585 ~ 605W



Garanzia

12 Garanzia di 12 anni sul prodotto

30 Garanzia di 30 anni sulla potenza lineare



n-type TOPCon 4.0

Tecnologie innovative per un miglioramento dell'efficienza e dell'affidabilità del modulo



Design SMBB

Aumento della capacità di raccolta della corrente, riduzione delle perdite di resistenza



Coefficiente di temperatura migliorato

Fino a $-0,29\%/^{\circ}\text{C}$, adatto a temperature elevate



Aglio non distruttivo

Migliora la resistenza alla flessione delle celle, garantendo prestazioni meccaniche ottimali



IEC 61215, IEC 61730
ISO 9001:2015 Sistema di gestione della qualità ISO
ISO 14001:2015 Sistema di gestione ambientale ISO
ISO 45001: Salute e sicurezza sul lavoro
La prima società di energia solare che ha superato l'audit di certificazione Nord IEC/TS 62941



Tier 1
BloombergNEF



585~605W**0~+3%****23,4%****≤ 1,0%****≤ 0,4%**

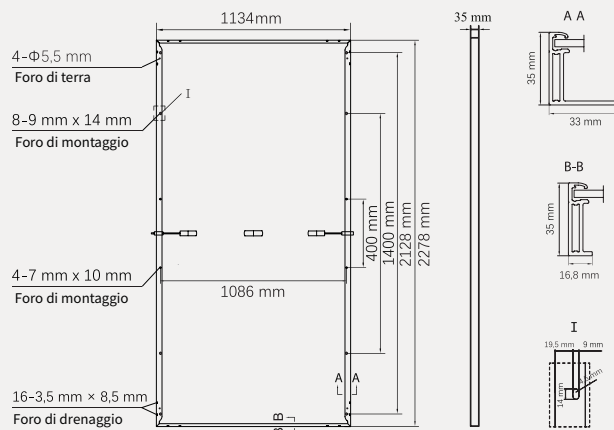
GAMMA DI POTENZA

CLASSIFICAZIONE DI POTENZA

EFFICIENZA MAX
DEL MODULODEGRADAZIONE DI POTENZA
PRIMO ANNODEGRADAZIONE DI POTENZA
ANNI 2-30

Specifiche meccaniche

| | |
|--|--|
| Dimensioni esterne (L x L x A) | 2278 x 1134 x 35 mm |
| Tipo di cella | Monocristallino n type |
| N. di celle | 144 (6*24) |
| Tecnologia del telaio | Alluminio, anodizzato argento |
| Vetro anteriore / posteriore | 3,2 mm |
| Lunghezza del cavo (Connettore incluso) | Disposizione verticale: (+) 350 mm, (-) 250 mm; Lunghezza personalizzata |
| Diametro del cavo (IEC/UL) | 4 mm ² / 12 AWG |
| ① Carico meccanico massimo di prova | 5400 Pa (anteriore) / 2400 Pa (posteriore) |
| Tipo di connettore (IEC/UL) | HCB40 (Standard) / MC4-EVO2A (Opzionale) |
| Peso del modulo | 26,9 kg |
| Unità di imballaggio | 31 pz. / scatola |
| Peso dell' unità di imballaggio (per contenitore HQ 40') | 885 kg |
| Moduli per contenitore HQ 40' | 620 pz. (in base al contratto di vendita) |



① Consultare il manuale di installazione del cristallino di Astronergy o contattare l' ufficio tecnico.
Carico meccanico massimo di prova=1,5×Carico meccanico massimo di progetto.

Specifiche elettriche

STC: Irradianza 1000W/m², Temperatura della cella 25 °C, AM=1,5

| Potenza massima (Pmpp / Wp) | 585 | 590 | 595 | 600 | 605 |
|--|-------|-------|-------|-------|-------|
| Tensione alla potenza massima (Vmpp / V) | 43,18 | 43,34 | 43,51 | 43,68 | 43,85 |
| Corrente alla potenza massima (Impp / A) | 13,55 | 13,61 | 13,67 | 13,74 | 13,80 |
| Tensione a circuito aperto (Voc / V) | 52,03 | 52,22 | 52,42 | 52,62 | 52,81 |
| Corrente di corto circuito (Isc / A) | 14,20 | 14,27 | 14,33 | 14,39 | 14,46 |
| Efficienza del modulo | 22,6% | 22,8% | 23,0% | 23,2% | 23,4% |

Valori di temperatura (STC)

| | |
|------------------------------------|------------|
| Coefficiente di temperatura (Pmpp) | -0,29%/°C |
| Coefficiente di temperatura (Isc) | +0,043%/°C |
| Coefficiente di temperatura (Voc) | -0,25%/°C |

Parametri operativi

| | |
|---|---------------------|
| N. di diodi | 3 |
| Grado di protezione IP della scatola di giunzione | IP 68 |
| Portata max del fusibile in serie | 25 A |
| Tensione massima di sistema (IEC/UL) | 1500V _{DC} |

Curva

